



SUNPOWER s.r.o.

Václavská 40/III
Jindřichův Hradec
377 01

Telefon: +420 731 744 188

Fax: +420 384 388 167

E-mail: office@sunpower.cz

www.sunpower.cz



FLUTSCHI

Inovace v měřicí technice!

Nové měřicí zařízení nastavuje nový rozměr v měřicí technice a nahrazuje ponorné jímký stejně jako tradiční šroubení.

Přesné měření jako ještě nikdy!

Přesné a exaktní měření je jenom jedna z mnoha předností FLUTSCHI proti tradičním měřidlům, které umožňují měření přímo v kapalině.

Stabilní a přesto flexibilní

S FLUTSCHI je možná výměna čidla za provozu a změna měřicího bodu. Upevňovací šroubení zajišťuje, aby měřicí bod zůstal na určeném místě.

Žádné zkreslení teploty vedením

Speciální vnitřní konstrukce FLUTSCHI se skládá z kombinace plastové části a kovového pouzdra, které jsou teplotně odděleny. Tak může být měřena přímo teplota média bez zkreslení přenosem tepla z okolí.

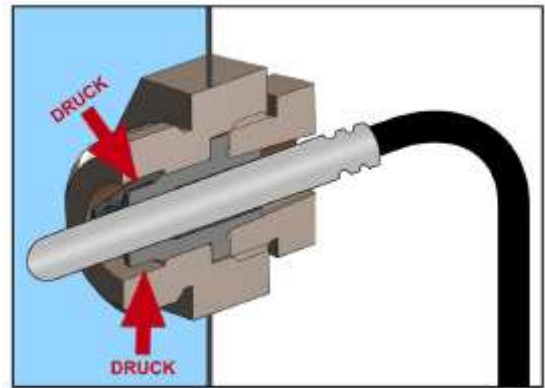
Žádné ponorné jímký již nejsou potřebné!

Díky vynechání ponorné jímký je možné přesnější a rychlejší měření. Také odpadá nutné skladování jímek s různou délkou, protože s FLUTSCHI je možno s jediným čidlem volně zvolit bod měření.

1 zařízení pro nespočet použití!

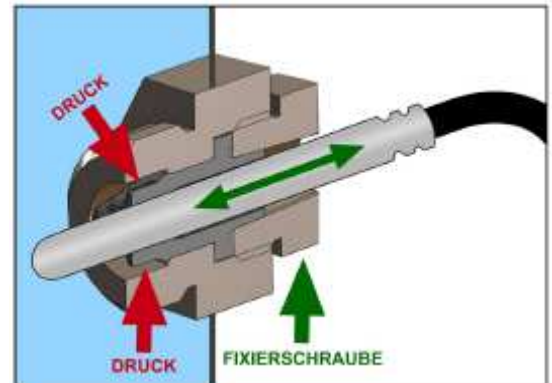
Příklady použití:

- ❖ u předávacích stanic
- ❖ v potrubních vedeních
- ❖ v zásobnících
- ❖ v tradičních bojlerch



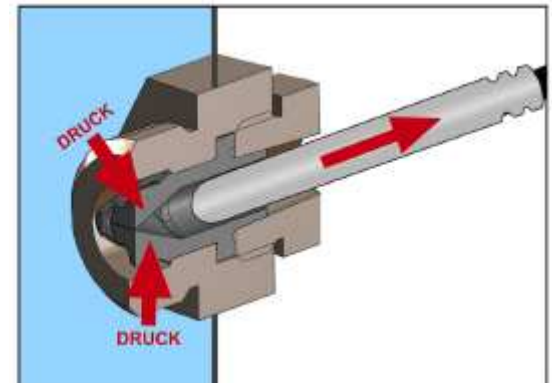
Rychlá a přesná měřicí data

díky přímému měření v měřeném médiu a teplotnímu oddělení mezi měřicím a upevňovacím zařízením



Volně volitelný měřicí bod

za provozu díky změně délky zasunutí a stabilní upevnění prostřednictvím fixačního šroubení.



Výměna čidla za provozu

díky aktivnímu uzávěru bez úniku teplotního média.



ČIDLO ZÁSOBNÍKU

Přesná hodnoty díky umístění přímo v médiu

- charakteristika PT1000
- standardně trvale odolné do 80°C (vyšší teplotní odolnost na vyžádání možná)
- stabilní umístění čidla díky vysoké vlastní váze
- rychlá a jednoduchá změna hloubky ponoření

Dlouhá životnost a spolehlivost díky homogennímu spojení mezi čidlem a kovovým pouzdem!



Robustní kovové pouzdro s dobrou teplotní vodivostí!